

Montageanleitung

Bitte vor der Montage aufmerksam lesen und sorgfältig aufbewahren!

Instructions for assembly

Please read these instructions carefully before going any further, and keep them in a safe place for future reference!

Instructions de montage

A lire attentivement avant le montage et à conserver soigneusement!

Istruzioni di montaggio

Prima del montaggio leggere attentamente le presenti istruzioni e conservarle!

Deutsch Seite 4

English Page 9

Français Page 14

Italiano Pagina 19

Zeichnungen Seite 24

Drawings Page 24

Dessins Page 24

Disegni Pagina 24

Information

Die goldenen Blenden der Lampe “24 Karat Blau” werden einzeln in Handarbeit hergestellt.

Feine Risse und kleinere Unregelmäßigkeiten innerhalb der Goldflächen sind kein Qualitätsmangel, sie treten herstellungsbedingt auf und lassen sich nicht ausschließen.

Das Blattgold der Blenden wird 1/10.000 mm dünn geschlagen – das entspricht 1.000 Atomschichten –, so dass kurzweiliges blaues Licht zwischen den Molekülen hindurchleuchten kann, während gelb-goldenes Licht reflektiert wird. Die Innenseiten der Leuchte strahlen gold, die Außenseiten leuchten blau.

Montage und Elektroanschluss müssen von einer Elektrofachkraft ausgeführt werden.

Achtung: Schalten Sie vor der Montage die Sicherung des Deckenauslasses aus. Achten Sie unbedingt auf den Verlauf von Elektroleitungen, damit auf keinen Fall ein Kabel angebohrt wird!

► Montage

Bohren Sie ein Dübelloch \varnothing 6 mm, setzen Sie den Dübel S6 (1) ein und befestigen Sie den beiliegenden Deckenschraubhaken (2). Lassen Sie Phase und Null-Leiter des Deckenauslasses (3) etwa 8 cm herausragen und isolieren Sie die Enden etwa 5 mm ab. Schließen Sie Phase und Null-Leiter in der beiliegenden Lüsterklemme (4) an. Falls notwendig, kürzen Sie das Lampenkabel entsprechend der Deckenhöhe. Manteln Sie das Kabel etwa 30 mm ab und isolieren Sie Phase und Null-Leiter etwa 5 mm ab. Verwenden Sie Aderendhülsen. Fädeln Sie das Lampenkabel durch die beiliegende Zugentlastung (5) und hängen Sie diese mit der freien Öffnung an den Deckenhaken. Schließen Sie die Zuleitungen in der Lüsterklemme an und stecken Sie die beiliegende Schutzkappe auf. Schieben Sie den Baldachin (6) nach oben an die Decke. Halten Sie mit einer Hand die Fassung fest und schrauben Sie das Leuchtmittel (7) mit beiliegendem Reflektor (8) ein. ①

► Einhängen der Blenden

Es gibt verschiedene Montagevarianten, drei davon sind in Zeichnung ② dargestellt.

Die Blenden haben jeweils vier Bohrungen, mit denen sie am Stabkreuz aufgehängt werden können. Fädeln Sie die Blenden mit der ausgewählten Bohrung über die Ausleger des Stabkreuzes. Bitte achten Sie darauf, dass das Stabkreuz mit der Fassung horizontal ausgerichtet ist.

► **Wechsel des Leuchtmittels**

Wichtig: 230 V: Bei Bruch des äußeren Glaskolbens muss unbedingt ein neues Leuchtmittel eingesetzt werden.

Achtung: Die Sicherung ausschalten und die Lampe vollständig abkühlen lassen!

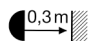
Halten Sie mit einer Hand die Fassung fest und schrauben Sie das Leuchtmittel (7) mit beiliegendem Reflektor (8) ein. ①

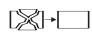
► **Pflege**

Bitte verwenden Sie zur Reinigung nur ein feuchtes Tuch, jedoch keine lösungsmittelhaltigen Reinigungsmittel.

► **Technische Daten**

230 V: Osram Halogen Halolux[®] Classic 60 W klar, E27
125 V: Glühlampe 60 W klar, E27

 Mindestabstand zu brennbaren Flächen: 0,3 m

 230 V: Bei Bruch des äußeren Glaskolbens muss unbedingt ein neues Leuchtmittel eingesetzt werden.

Eventuell notwendige Reparaturen dürfen nur von einer Elektrofachkraft durchgeführt werden. Die äußere Leitung darf bei Beschädigung nur von der Ingo Maurer GmbH ausgetauscht werden.

24 Karat Blau M (Ergänzungs-Set)

Mit diesem Set lässt sich "24 Karat Blau" um etwa eine Blendenbreite erweitern; mit mehreren Ergänzungs-Sets können Sie eine Dreier- oder Mehrfach-Gruppe gestalten.

► **Montage des Ergänzungs-Sets an eine vorhandene Einzelleuchte**

Montage und Elektroanschluss müssen von einer Elektrofachkraft ausgeführt werden.

Markieren Sie zuerst den Aufhängepunkt für den Ergänzungsbaldachin an der Decke: der Abstand (Achismaß) zwischen zwei Baldachinen beträgt 21 cm. Montieren Sie die Leuchte wie unter "Montage" beschrieben und schließen Sie das Lampenkabel an die Lüsterklemme des kurzen roten Verbindungskabels (10) an. Verwenden Sie Aderendhülsen und stecken Sie die beiliegende Schutzkappe auf. Für den Anschluss an die vorhandene Leuchte und den Deckenauslass benutzen Sie bitte die beiden beiliegenden Fünffachklemmen (11): Schließen Sie alle Phasen in der einen und alle Null-Leiter in der zweiten Fünffachklemme an. ③

Wichtig: Achten Sie darauf, dass die Metallkreuze auf gleicher Höhe hängen.

Stecken Sie das Verbindungselement (12) zuerst auf das Metallkreuz der vorhandenen Leuchte und dann mit der Gegenseite auf das Metallkreuz des Ergänzungs-Sets. Achten Sie darauf, dass die Lampenkabel parallel verlaufen und schrauben Sie das Verbindungselement fest. ④ Falls die Leuchten noch nicht exakt auf gleicher Höhe hängen, justieren Sie bitte an der Zugentlastung (5) nach. Schieben Sie den Baldachin (6) nach oben an die Decke: jeder Baldachin hat am Rand durchbrechbare Kabeldurchführungen (13), damit er vollständig über das Verbindungskabel geschoben werden kann. ③ Verfahren Sie weiter wie unter "Einhängen der Blenden"

beschrieben. In Zeichnung ⑤ ist der Montagevorschlag für eine Dreiergruppe dargestellt.

Lassen Sie Ihrer Phantasie freien Lauf: die Erweiterungsmöglichkeiten sind nahezu unbegrenzt! ⑥

Information

The shades for 24 Karat Blau are made individually by hand.

Hairline flaws and minor irregularities in the gold surface do not indicate poor quality; they are a natural result of the production process and cannot be eliminated.

The gold leaf on the shades is beaten to a thickness of 1/10.000 mm, corresponding to 1.000 atomic layers. This allows short-wave blue light to pass through the molecules, whereas yellow-gold light is reflected. The inner surface of the lamp appears gold when lit; the outer surface is blue.

The lamp assembly and all electrical work must be carried out by a qualified electrician.

Caution: Switch off or remove the fuse for the ceiling outlet before beginning the assembly.

Take care to ascertain the exact position of all electrical wiring, so as to avoid drilling into a cable.

► Assembly

Drill a 6 mm-diameter hole, insert the S6 plug (1) and attach the screw hook (2) supplied. Remove an 8 cm section of the outer covering from the mains cable (3) and strip approximately 5 mm from the ends of the phase and neutral wires. Connect the phase and neutral wires to the terminal (4) provided. If necessary, shorten the lamp cord in accordance with the ceiling height. Remove a 30 mm section from the outer covering of the lamp cord and strip about 5 mm from the ends of the phase and neutral wires. Fit wire end-sleeves. Thread the lamp cord through the retaining strip (5) supplied and hang the strip by the free hole on the ceiling hook. Connect the wires in the terminal and fit the protective cap supplied. Push the canopy (6) up to the ceiling. Secure the lamp holder with one hand and screw in the light bulb (7) with the reflector (8) supplied. ①

► Fitting the shades

There is a range of possible assembly variants, three of which are illustrated in fig. ②. Each shade has four holes for the suspension rods. Fit the shades on the ends of the rods. Please ensure that the two rods with the lamp holder are positioned horizontally.

► Changing the light bulb

Important: 230 V: The bulb must be replaced in the event of damage to the outer bulb.

Caution: Remove or switch off the fuse and allow the lamp to cool down completely!

Secure the holder with one hand and fit the replacement bulb (7) with the reflector supplied (8). ①

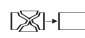
► Cleaning

Damp cloth only. Do not use cleaning fluids containing solvents.

► Technical specification

230 V: Osram Halogen Halolux® Classic 60 W clear, E27
125 V: Bulb 60 W clear, E27

 0,3m Minimum distance from combustibile surfaces:
0.3 m

 230 V: The bulb must be replaced in the event of damage to the outer bulb.

Any repairs that may become necessary must be carried out by a professional electrician. In the event of damage to the external power cord, replacements may only be fitted by Ingo Maurer GmbH.

24 Karat Blau M (extension set)

The set makes it possible to extend 24 Karat Blau by about one shade's breadth; with several sets you can create a cluster of three or more lamps.

► Extension set assembly with an existing single lamp

The lamp assembly and all electrical work must be carried out by a qualified electrician.

First mark the point where the additional canopy is to hang on the ceiling. The distance (centre to centre) between two canopies is approximately 21 cm. Assemble the lamp as described under "Assembly" above and connect the lamp cord to the terminal on the short red connection cable (10). Use wire end-sleeves and fit the protective cap supplied. For the connection to the existing lamp and the ceiling outlet, please use the two-five-way terminals (11) provided, connecting all the phase wires in the one terminal and all the neutral wires in the other. (3)

Important: Please ensure that the suspension rods hang at the same height.

Fit the connecting element (12) on the suspension rod of the existing lamp, then fit the other side on the suspension rod of the extension set. Make sure that the lamp cables run parallel, and screw the connecting element firmly into place. (4)

Adjust the height of the lamps with the retaining strip (5) to align them exactly. Push the canopy (6) up to the ceiling; there are pre-cut slots (13) in the side of each canopy so that it can be pushed right over the connection cable. (3) Continue as described under "Fitting the shades". The assembly suggestion for a group of three lamps is shown in fig. (5).

Let your imagination run free: the range of extension possibilities is almost unlimited! (6)

Information

Les écrans en or de la lampe «24 Karat Blau» sont produits un à un à la main.

De fines fissures ou de petites irrégularités au sein des surfaces en or ne sont pas des défauts de fabrication. Elles apparaissent lors de la production et ne peuvent être exclues.

L'or en feuilles utilisé pour les écrans est battu finement jusqu'à 1/10.000 mm, ce qui correspond à 1.000 couches d'atomes. De cette manière, la lumière bleue à ondes courtes peut passer entre les molécules, tandis que la lumière jaune d'or est réfléchi. Les côtés internes de la lampe émettent une lumière dorée; les côtés externes, une lumière bleue.

Le montage et le branchement électrique sont à effectuer par un électricien.

Important: déconnecter le fusible contrôlant l'arrivée du courant au plafond avant le montage! Il est indispensable de respecter le positionnement des conduites électriques au plafond pour éviter de percer un câble électrique!

► Montage

Percer un trou de cheville Ø 6 mm, insérer la cheville S6 (1) et fixer le crochet (2) ci-joint au plafond. Laisser dépasser le fil neutre et le fil de phase de la sortie de plafond (3) d'environ 8 cm et dénuder les extrémités d'environ 5 mm. Connecter le fil de phase et le fil neutre au domino (4) ci-joint. Si nécessaire, raccourcir le câble de la lampe selon la hauteur de plafond. Dénuder le câble d'environ 30 mm, ainsi que le fil neutre et le fil de phase d'environ 5 mm. Utiliser les embouts. Enfiler le câble de la lampe par le dispositif anti-traction (5) ci-joint et suspendre celui-ci par l'ouverture libre au crochet du plafond. Connecter les conduites électriques au domino et positionner le couvercle protecteur ci-joint. Déplacer le baldaquin (6) vers le haut au plafond. Tenir d'une main la douille et visser l'ampoule (7) avec le réflecteur (8) ci-joint. ①

► Suspension des écrans

Il existe différentes variantes de montage, dont trois présentées au dessin ②.

Les écrans ont chacun quatre trous de perçage par lesquels ils peuvent être suspendus aux tiges en forme de croix. Enfiler les écrans avec le perçage choisi sur les tiges. Veuillez vérifier que les tiges en forme de croix soient à l'horizontale avec la douille.

► **Changement de l'ampoule**

Important: 230 V: si l'ampoule est cassée, il faut absolument la remplacer.

Attention: déconnecter le fusible et laisser refroidir complètement la lampe!

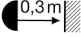
Tenir la douille d'une main et y insérer la nouvelle ampoule (7) avec le réflecteur ci-joint (8). ①

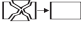
► **Entretien**

Veuillez n'utiliser qu'un chiffon humide pour l'entretien, cependant ne pas utiliser de produit nettoyant à base de détergent.

► **Données techniques**

230 V: Osram Halogen Halolux Classic 60 W claire, E27
125 V: ampoule 60 W claire, E27

 Distance minimale aux surfaces inflammables:
0,3 m

 230 V: si l'ampoule est cassée, il faut absolument la remplacer.

Des réparations éventuellement nécessaires ne sont à effectuer que par un spécialiste. Si le câble électrique est endommagé, il ne doit être remplacé que par la société Ingo Maurer GmbH.

24 Karat Blau M (set complémentaire)

Grâce à ce set, «24 Karat Blau» peut être élargie d'un écran environ; avec plusieurs sets complémentaires, il est possible de former un groupe de trois lampes ou plus.

► **Montage du set complémentaire à une simple lampe déjà existante**

Le montage et la connexion électrique doivent être effectués par un spécialiste.

Marquer tout d'abord le point de suspension pour le baldaquin complémentaire au plafond: la distance axiale entre les deux baldaquins se monte à 21 cm. Monter la lampe comme au point «Montage» et connecter le câble électrique au domino du câble court de connexion rouge (10). Utiliser les embouts et positionner le couvercle protecteur ci-joint. Pour la connexion à la lampe existante et à la sortie électrique de plafond, utiliser les deux bornes de jonction à cinq conducteurs (11) ci-jointes: connecter toutes les phases dans l'une des bornes et tous les fils neutres dans la deuxième borne. ③

Important: vérifier que les croix métalliques soient suspendues à la même hauteur.

Insérer tout d'abord l'élément de raccord (12) sur la croix métallique de la lampe existante, puis la partie adjacente sur la croix métallique du set complémentaire. Vérifier que les câbles des lampes descendent parallèlement et fixer fermement l'élément de raccord. ④

Dans le cas où les lampes ne soient pas encore suspendues à une hauteur exactement indentique, ajuster le dispositif anti-traction (5) après coup. Déplacer le baldaquin (6) vers le haut au plafond: chaque baldaquin possède au bord des passe-câbles que l'on peut enfoncer pour qu'il puisse recouvrir entièrement le câble de connexion. ③ Procéder selon le point «Suspension des écrans». La pro-

position de montage par groupe de trois est présentée au dessin ⑤.

Donner libre cours à votre imagination: les possibilités d'extension sont presque illimitées! ⑥

Informazione

I paralumi in oro della lampada “24 Karat Blau” sono prodotti a mano singolarmente.

Sottili incrinature e piccole irregolarità all'interno delle superfici in oro non sono un difetto di fabbricazione, ma si verificano durante il processo di produzione e non possono essere escluse.

L'oro in fogli dei paralumi viene battuto fino a 1/10.000 mm – il che corrisponde a 1.000 strati atomici – lasciando così trasparire tra le molecole la luce blu a onde corte, mentre la luce giallo-oro viene riflessa. Le pareti interne della lampada emanano raggi di luce d'oro, le pareti esterne risplendono di blu.

Il montaggio e il collegamento alla rete devono essere effettuati da un elettricista.

Attenzione: Prima del montaggio staccare la corrente dell'uscita della corrente a soffitto. Fare assolutamente attenzione al percorso delle linee di alimentazione per evitare di danneggiare un cavo!

► Montaggio

Effettuare un foro per il tassello di \varnothing 6 mm, inserire il tassello S6 (1) e fissare l'incluso gancio a vite a soffitto (2). Lasciare spuntare fase e neutro dell'uscita della corrente a soffitto (3) di circa 8 cm e spelare le relative estremità di circa 5 mm. Collegare fase e neutro al morsetto in dotazione (4). In caso fosse necessario, accorciare il cavo della lampada relativamente all'altezza del soffitto. Rimuovere la guaina isolante del cavo di ca. 30 mm e spelare fase e neutro di circa 5 mm. Impiegare i terminali. Infilare il cavo della lampada attraverso il fermacavo in dotazione (5) e agganciare il fermacavo con l'apertura libera al gancio a soffitto. Collegare i fili di alimentazione al morsetto e applicare l'allegata copertura di protezione. Spingere il rosone (6) verso l'alto al soffitto. Con una mano tenere il portalam-pada e con l'altra mano avvitare la lampadina (7) con l'incluso riflettore (8). ①

► Agganciare i paralumi

Esistono diverse varianti di montaggio, di cui tre sono indicate in figura ②.

I paralumi hanno rispettivamente 4 fori, con i quali possono essere appesi alle aste a croce. Applicare i paralumi con il foro desiderato alle estremità delle aste a croce. Fare attenzione che le aste a croce e il portalam-pada siano in una posizione orizzontale.

► Sostituzione della lampadina

Importante: 230 V: In caso di rottura del bulbo in vetro esterno, la lampadina deve assolutamente essere sostituita.

Attenzione: Staccare la corrente e attendere che la lampada sia completamente fredda!

Con una mano tenere il portalam-pada e avvitare la lampadina (7) con il riflettore incluso (8). ①

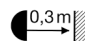
► Cura

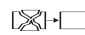
Per pulire la lampada impiegare esclusivamente un panno umido. Non utilizzare detersivi contenenti solventi.

► Dati tecnici

230 V: Lampadina alogena Osram Halolux Classic 60 W trasparente, E27

125 V: Lampadina 60 W trasparente, E27

 0,3m Distanza minima da superfici infiammabili: 0,3 m.

 230 V: In caso di rottura del bulbo in vetro esterno, la lampadina deve assolutamente essere sostituita.

Eventuali riparazioni possono essere eseguite esclusivamente da un elettricista specializzato. Il cavo esterno – se danneggiato – può essere sostituito soltanto dalla Ingo Maurer GmbH.

24 Karat Blau M (set supplementare)

Questo set consente di ampliare "24 Karat Blau" di una larghezza dei paralumi circa; con più sets supplementari è possibile creare un gruppo di tre o più lampade.

► Montaggio del set supplementare a una lampada singola esistente

Il montaggio e il collegamento alla rete devono essere effettuati da un elettricista.

Contrassegnare inizialmente il punto di sospensione al soffitto del rosone supplementare: la distanza (misura assiale) tra i due rosoni è di 21 cm. Montare la lampada come descritto al paragrafo "Montaggio" e collegare il cavo della lampada al morsetto del cavo di collegamento corto rosso (10). Impiegare i terminali e applicare la copertura di protezione in dotazione. Per il collegamento alla lampada esistente e all'uscita della corrente sul soffitto impiegare i due morsetti per 5 conduttori (11) in dotazione: Collegare tutte le fasi e tutti i neutri al secondo morsetto per 5 conduttori. (3)

Importante: Assicurarsi che tutte le aste a croce siano appese in linea alla stessa altezza.

Prima applicare l'elemento di collegamento (12) all'asta a croce della lampada esistente e successivamente con il lato opposto all'asta a croce del set supplementare. Assicurarsi che i cavi delle lampade siano paralleli e avvitare l'elemento di collegamento. (4)

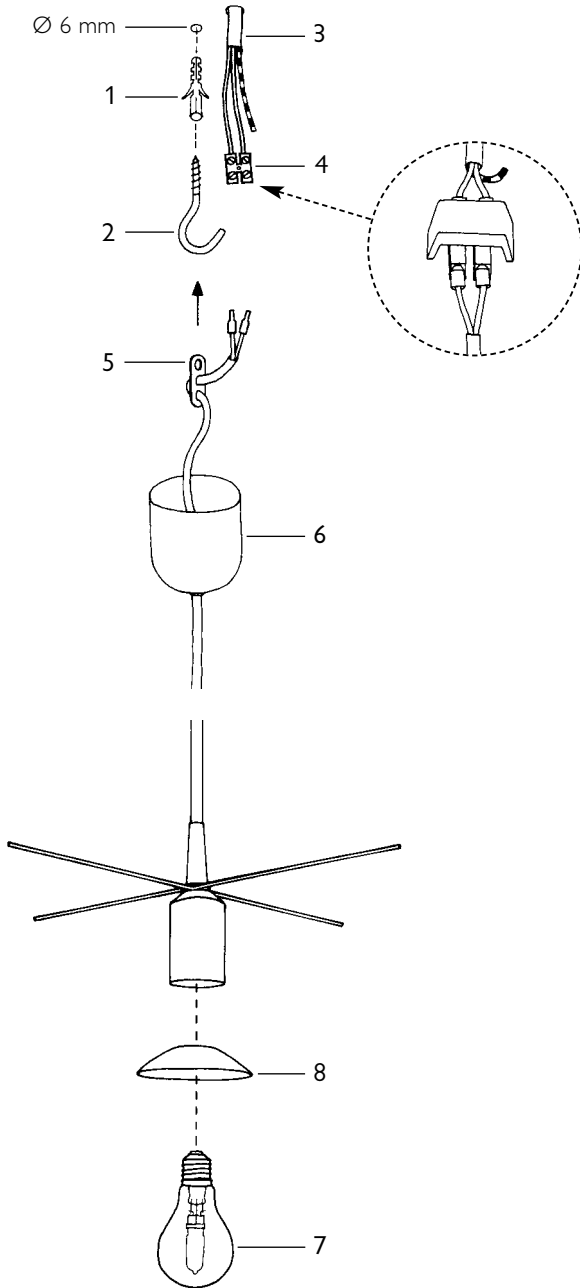
Nel caso che le lampade non abbiano esattamente la stessa altezza di sospensione, correggerla mediante il fermacavo (5). Spingere il rosone (6) verso l'alto al soffitto: ogni rosone dispone lateralmente di un passaggio per il cavo (13) perforabile, in modo che possa scorrere completamente lungo il cavo di collegamento. (3)

Procedere come descritto al paragrafo "Agganciare i para-

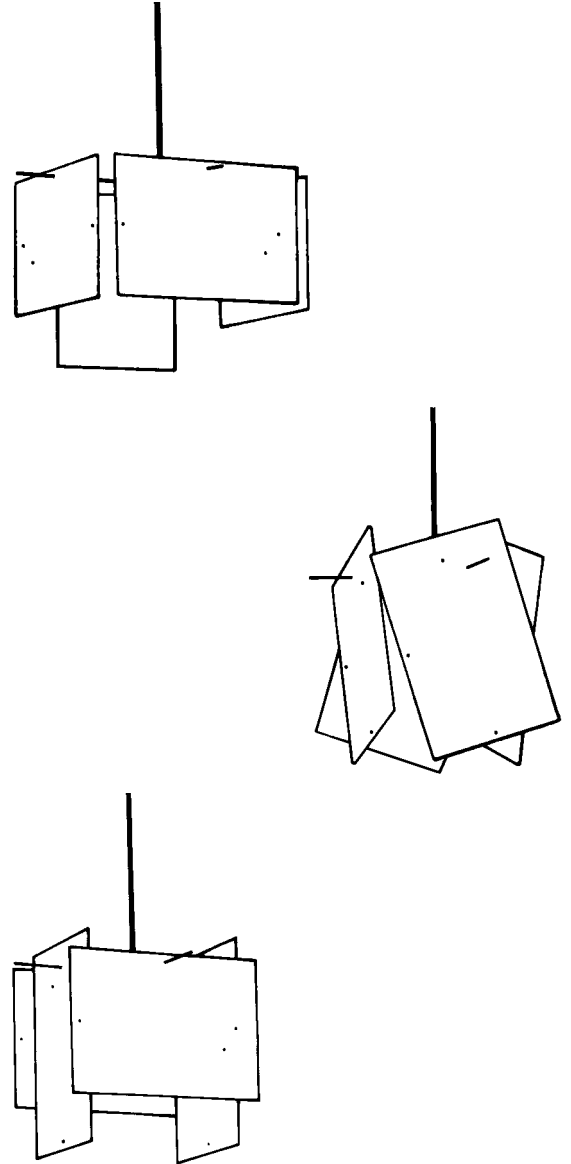
lumi". La figura (5) mostra una proposta di montaggio di un gruppo triplo.

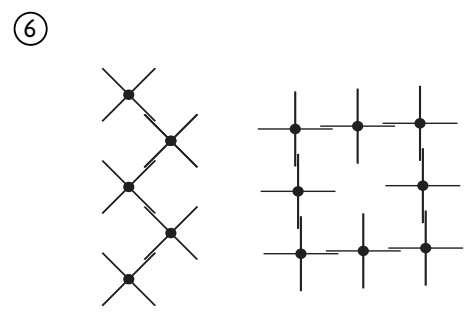
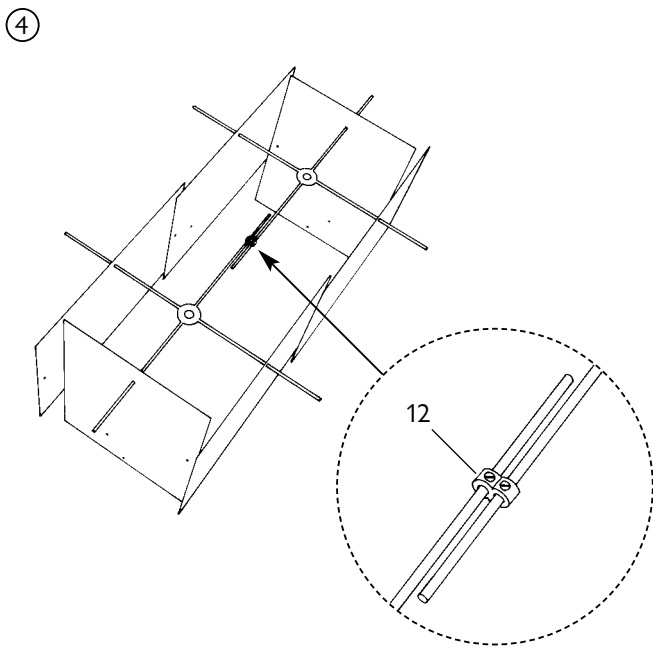
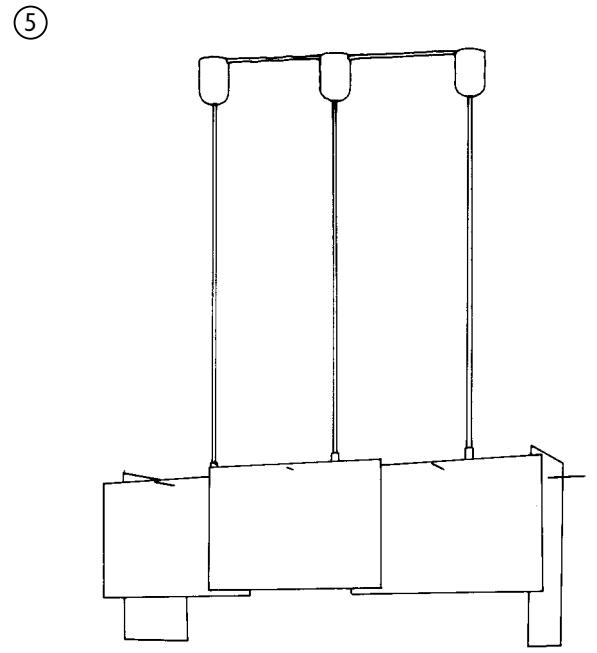
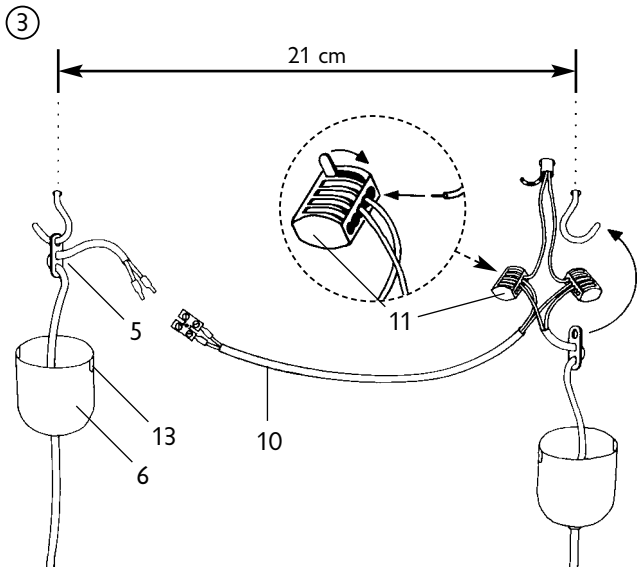
Lasciate libera la fantasia: le possibilità di ampliamento sono pressoché illimitate! (6)

①



②





Ingo Maurer GmbH
Kaiserstrasse 47
80801 München
Germany
Tel. +49.89.381 606-0
Fax +49.89.381 606 20
info@ingo-maurer.com
www.ingo-maurer.com

August 2006



Made in Germany